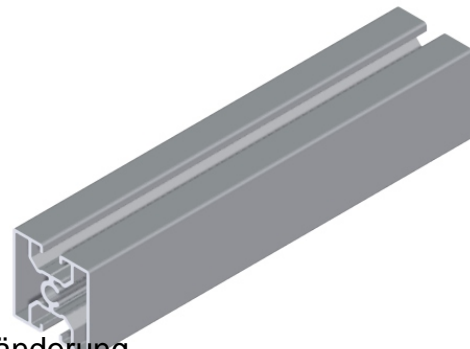


Solarschiene 40x40 Flachdach-Aufständerung

Technische Daten

Werkstoff: AlMgSi0,5F25 blank
Trägheitsmoment Ix: 6,91
Trägheitsmoment Iy: 6,71
Widerstandsmoment Wx: 3,41
Widerstandsmoment Wy: 3,33
Gewicht/m: 1,071 kg



Artikel

Bezeichnung: Solarschiene 40x40 Flachdach-Aufständerung
Artikel.-Nr.: SO4040APN-N

