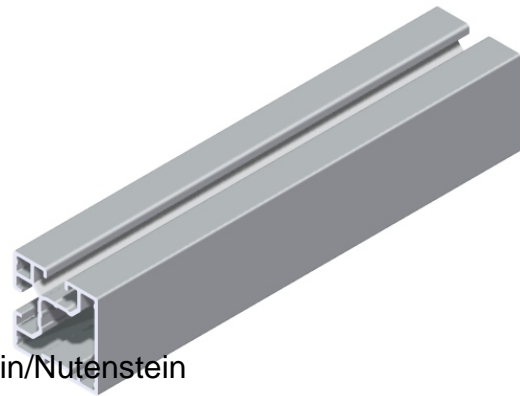


Solarschiene 40x40 2N90 Nutenstein/Nutenstein

Technische Daten

Werkstoff: AlMgSi0,5F25 blank
Trägheitsmoment Ix: 7,14
Trägheitsmoment Iy: 6,98
Widerstandsmoment Wx: 3,46
Widerstandsmoment Wy: 3,32
Gewicht/m: 0,983 kg



Artikel

Bezeichnung: Solarschiene 40x40 2N90 Nutenstein/Nutenstein
Artikel.-Nr.: SO40402N90N-N

