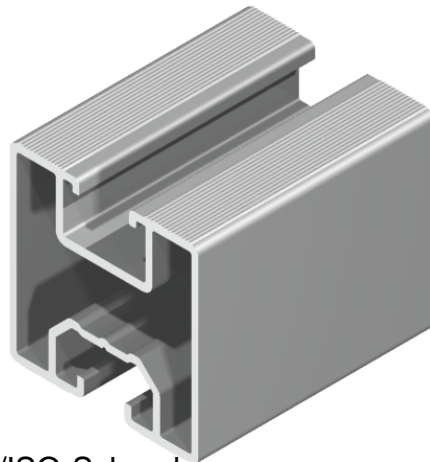


Solarschiene 40x40 2N180 Nutenstein/ISO-Schraube

Technische Daten

Werkstoff: AlMgSi0,5F25 blank
Trägheitsmoment Ix: 6,63
Trägheitsmoment Iy: 6,60
Widerstandsmoment Wx: 3,22
Widerstandsmoment Wy: 3,30
Gewicht/m: 0,915 kg



Artikel

Bezeichnung: Solarschiene 40x40 2N180 Nutenstein/ISO-Schraube
Artikel.-Nr.: SO40402N180N-S

