

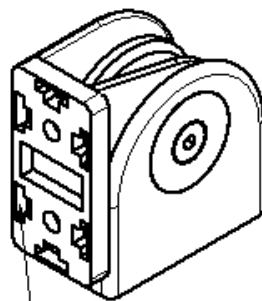
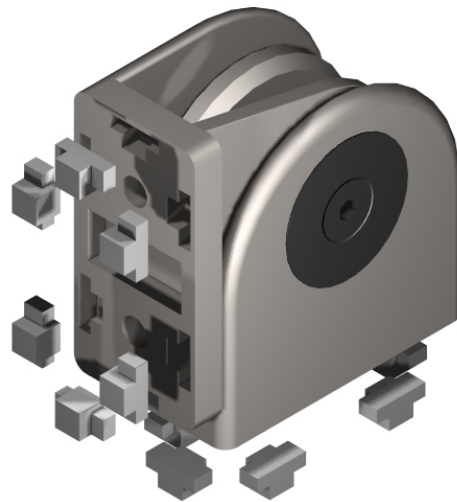
## Gelenk 8 80x40

### Technische Daten

Werkstoff: ZN beschichtet  
Gewicht/Stk.: 1,000 kg

### Artikel

Bezeichnung: Gelenk 8 80x40  
Artikel.-Nr.: S208G80



Einlegeteil zur Verdrehsicherung

