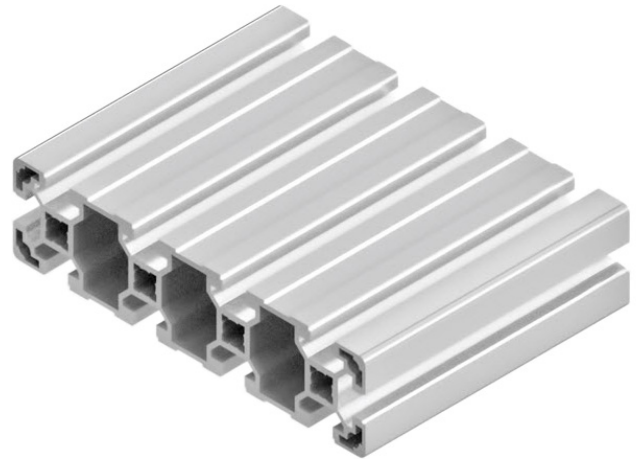


Profil 10 160x40

Technische Daten

Werkstoff: AlMgSi0,5F25 natur eloxiert
Trägheitsmoment Ix: 33,52
Trägheitsmoment Iy: 439,6
Widerstandsmoment Wx: 16,76
Widerstandsmoment Wy: 54,95
Gewicht/m: 5,50 kg



Artikel

Bezeichnung: Profil 10 160x40
Artikel.-Nr.: S11016040

